

# BS FALSEN<sup>Z</sup> INDSTØBNING - Bagvægge

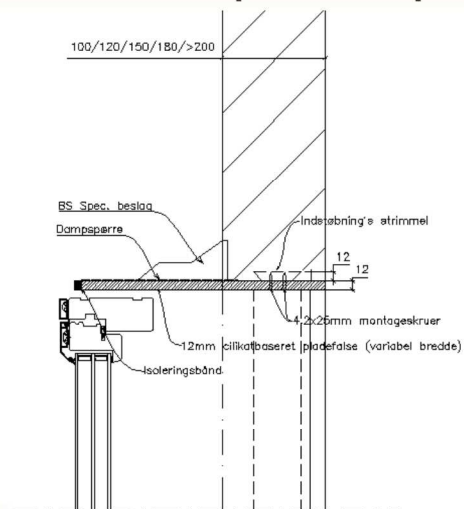
## DEN DAMPTÆTTE NYHED

### Produkt og egenskaber

BS FALSEN Z INDSTØBNING er en nyudviklet fæseløsning til indstøbning i bagvægs-betonelementer. Pladefalsen kan erstatte den traditionelle udstøbning af beton. Pladefalsene leveres med påmonterede indstøbningsklodser, isoleringsbånd, BS-støttevinkler, dampspærre og eventuelle konsolbeslag.

- Glat overflade klar til malerbehandling
- Dimensioneres til det enkelte projekt
- Påmonteret dampspærre
- Klar til montage af døre og vinduer
- Linietab på 0,01 W/mK
- Ubrandbart materiale

### Principdetalje



Detaljer og beskrivelser kan hentes på vores hjemmeside [www.bsfalsemontage.dk](http://www.bsfalsemontage.dk)

### Proces

Pladefalsen monteres direkte i udsparringskasserne i støberiet. Indstøbningsklodser samt stålbeslag indstøbes i bagvægselementet og låser derved pladen. Når elementet er afhærdet fjernes udsparringskasserne. Dette efterlader den færdige lysning.

BS FALSEN Z INDSTØBNING leveres i opskårne længder, tilpasset elementernes dør- og vinduesmål. Pladefalsene kan også leveres i løbende længder på 2500 mm. og 3000 mm.

### Montage af vinduer og døre

Døre og vinduer monteres direkte i BS FALSEN Z INDSTØBNING, uden brug af yderligere vedhæftninger eller vinkelbeslag.

Der medleveres afstandsklodser til vinduesmontagen. Disse sikrer en ensartet fuge omkring vindues- og dørelementet.

Ved brug af pladefalse i bund af vinduer/ døre, optager de indstøbte konsolbeslag elementets laster.

BS BYGGESERVICE - Malskærvej 3, 8300 Odder  
+45 86 55 21 02  
[info@bsbyggeservice.dk](mailto:info@bsbyggeservice.dk)

**BS FALSEN<sup>Z</sup>** **BS** **FALSE MONTAGE**  
**BYGGE**  
**SERVICE**



## BS FALSEN<sup>2</sup> INDSTØBNING - Bagvægge

100/120/150/180/>200

BS Spec. beslag  
Dampspærre  
Indstøbning's strimmel  
12  
12  
4,2x25mm montageskruer  
12mm silikatbaseret pladefalse (variabel bredde)  
Isoleringsbånd

Dampspærre  
Indstøbningskonsol  
(variabel længder)

85>330

BS-Vinkel placeres max. 150 mm fra pladeende  
afstand max cc 660 mm



**FALSE**  
MONTAGE  
**BYGGE**  
SERVICE

DK - 8300 Odder  
Malskærvej 3

info@bsbyggeservice.dk  
T +45 86552102

[www.bsfalsemontage.dk](http://www.bsfalsemontage.dk)

